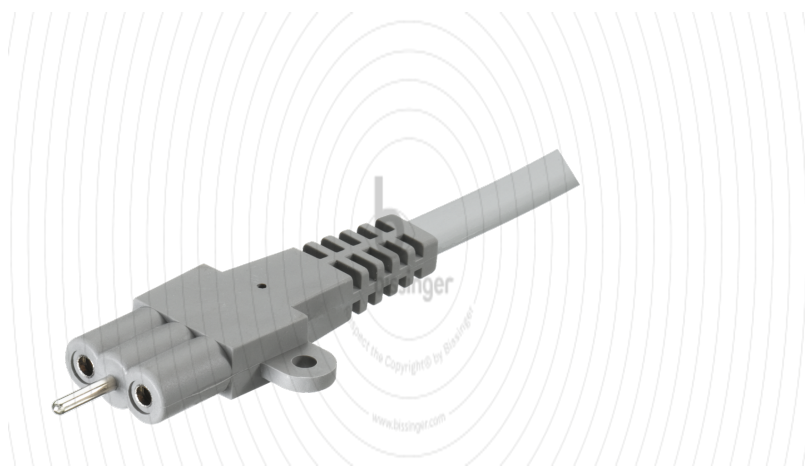


89101051

Kabel für Einmal-Neutralelektrode



Technische Daten

Maße und Gewichte

Kabel Länge	4 m
-------------	-----

Grundeigenschaften

Kabel Stecker instrumentenseitig	für Einmal-Neutralelektrode
Kabel Stecker generatoreseitig	Valleylab, Conmed, International

Reinigung und Wiederaufbereitung

Wiederverwendbar	Ja
Manuelle Wiederaufbereitung	Ja, bezogen auf IFU
Waschmaschine	95 °C
Autoklav-Sterilisation	max. 137 °C

Zulassungen

Richtlinie 93/42 EWG	N/A
Verordnung (EU) 2017/745	Klasse I
FDA Zulassung	Klasse II

Zusätzliche Produktinformation

Zubehörbemessungsspannung	max. 5 kVp
Verpackungseinheit	1
GTIN	04250418727983