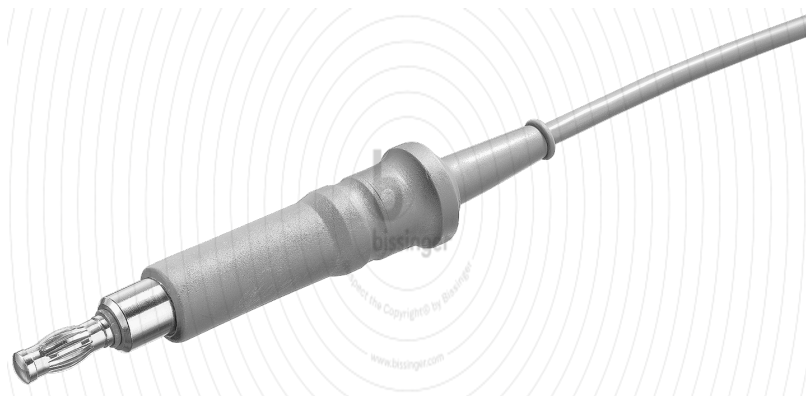


**89101071**

## Monopolares Kabel für Elektrodenhandgriffe



### Technische Daten

#### Maße und Gewichte

Kabel Länge	4 m
-------------	-----

#### Grundeigenschaften

Kabel Stecker instrumentenseitig	für monopolare Elektrodenhandgriffe
Kabel Stecker generatoreseitig	Erbe

#### Reinigung und Wiederaufbereitung

Wiederverwendbar	Ja
Manuelle Wiederaufbereitung	Ja, bezogen auf IFU
Waschmaschine	95 °C
Autoklav-Sterilisation	max. 137 °C

#### Zulassungen

Richtlinie 93/42 EWG	N/A
Verordnung (EU) 2017/745	Klasse I
FDA Zulassung	Klasse II

#### Zusätzliche Produktinformation

Zubehörbemessungsspannung	max. 5 kVp
Verpackungseinheit	1
GTIN	04250418728010